

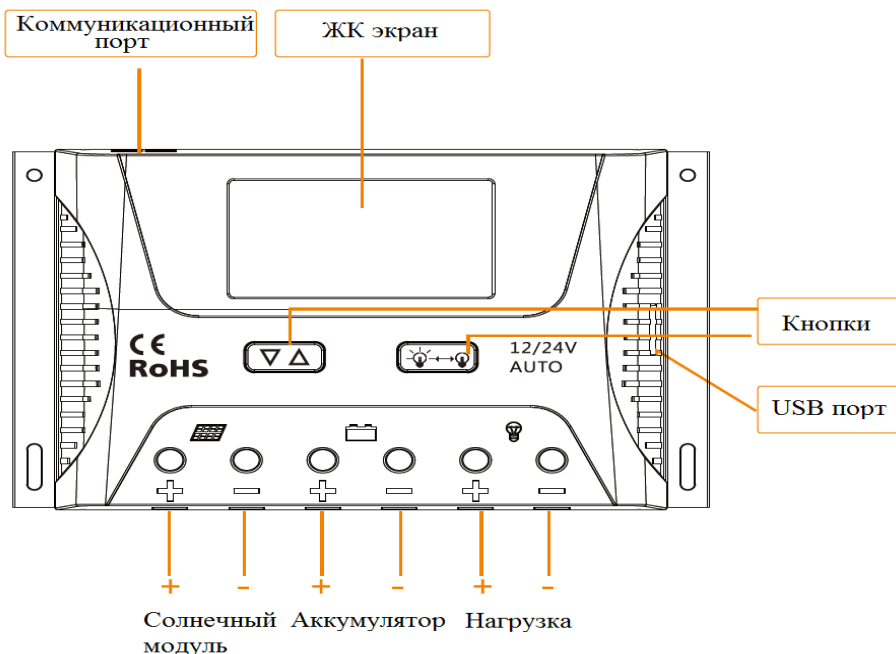
Контроллер заряда для солнечных батарей серия PWM PWM2430/PWM2440/PWM2460



Преимущества

- Автоматическое распознавание напряжения в системе 12В/24В.
- Возможность заряда трёх типов аккумуляторов: свинцово-кислотный герметизированный, гелевый и литиевый.
- Применяется улучшенный трёхстадийный алгоритм заряда аккумуляторов. Периодически или в случае глубокого разряда происходит включение уравнивающего заряда батареи, что эффективно замедляет процесс сульфатации и предотвращает возникновение неравномерности состояния элементов батареи, тем самым продлевая срок её службы.
- Наличие USB-разъёма для заряда мобильных устройств.
- При использовании температурной компенсации параметры заряда изменяются автоматически.
- Широкий диапазон режимов работы позволяет применять контроллер с любыми типами нагрузки (Уличные фонари, мониторинговые устройства и т.п.).
- Контроллер обеспечивает защиту от перезаряда, от глубокого разряда, перегрузки и короткого замыкания цепи.
- Продвинутый метод включения обеспечивает плавный пуск емкостных нагрузок.
- Настройки параметров не сбрасываются при выключении устройства в процессе работы.
- Контроллер оснащен графическим ЖК экраном, управление с помощью двух кнопок.
- Интуитивно понятный интерфейс.
- Промышленный дизайн обеспечивает контроллеру уверенное функционирование при любых сложных внешних условиях.

Структура



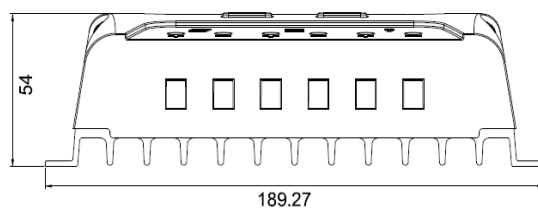
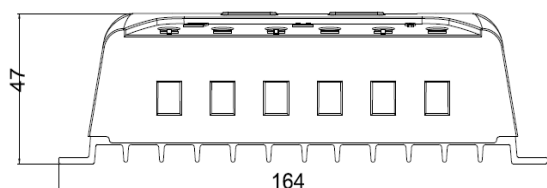
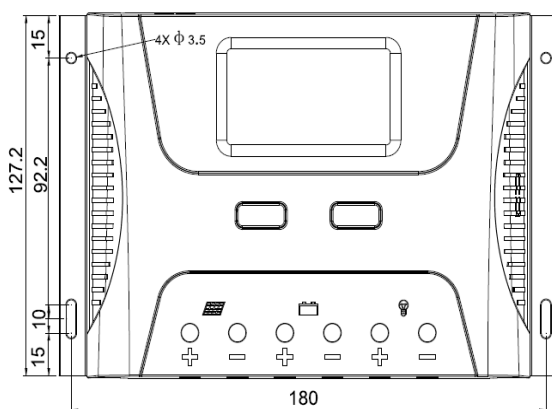
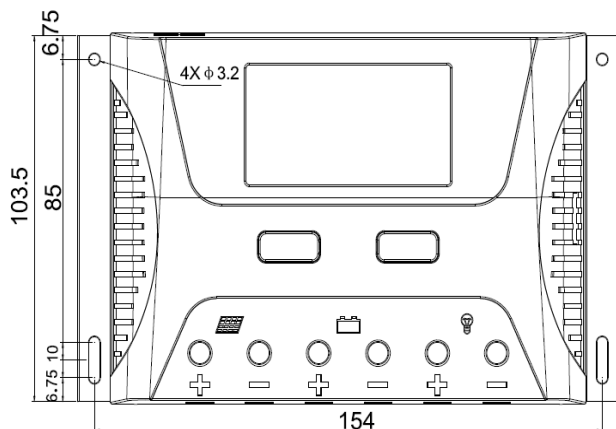
Габариты и установочные размеры

PWM2430/PWM2440

Габариты: 164,0 × 103,5 × 47,0 мм
 Установочные размеры: 154 × 85 мм
 Монтажные отверстия \varnothing 3,2мм

PWM2460

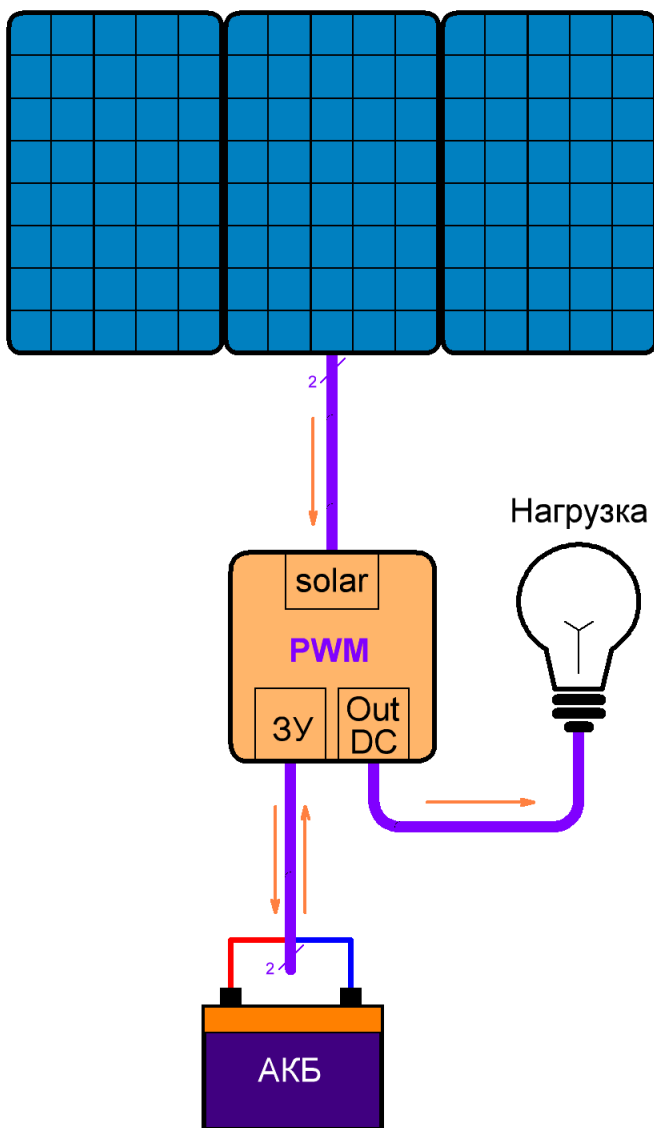
Габариты: 189,3 × 127,2 × 54,0 мм
 Установочные размеры: 180,0 × 92,2 мм
 Монтажные отверстия \varnothing 3,5мм



Технические характеристики

Модель	PWM2430/2440		PWM2460	
Номинальный ток	30А/40А		60А	
Напряжение системы	Автоматическое распознавание 12В/ 24В (по умолчанию)			
	Ручная настройка			
Номинальная мощность	12В/450Вт 24В/900Вт	12В/600Вт 24В/1200Вт	12В/750Вт 24В/1500Вт	12В/900Вт 24В/1800Вт
Потребление без нагрузки	< 13 мА/12В; < 15 мА/24В			
Макс. входное напряжение от солнечных модулей	< 55 В			
Макс. напряю на аккумуляторах	< 34 В			
Тип аккумулятора	Flooded FLD	Sealed SLD (по умолч.)	GEL	Lithium Li
Защита от перенапряжения	16,0В; ×2/24В			
Напр. выравнивающего заряда	14,8В; 2/24В	14,6В; 2/24В	-	-
Напр. ускоренного заряда	14,6В; 2/24В	14,4В; 2/24В	14,2В; ×2/24В	14,4В; 2/24В
Поддерживающее напр. заряда	13,8В; 2/24В	13,8В; 2/24В	13,8В; ×2/24В	-
Восстановительное напряжение заряда	13,2В; ×2/24В			
Напряжение восстановления после глубокого разряда	12,5В (настраивается) ×2/24В			
Напряжение отсечки при глубоком разряде	11,0В (настраивается) ×2/24В			
Интервал проведения выравнивающего заряда	30 дней		-	-
Время проведения выравнивающего заряда	1 час		-	-
Время проведения заряда с повышенным напряжением	2 часа		-	-
Температурная компенсация	-3,0мВ/°С/2В		-	-
Напряжения контроля света	Контроль света вкл 5В; Контроль света выкл 6В (×2/24В)			
Время переключения режима	10 минут			
Температура эксплуатации	От -25°С до +55°С			
Степень защиты корпуса	IP30			
Вес	390г		650г	
Защита	От короткого замыкания в цепи солнечных модулей и от неправильного подключения			
	От перегрева, перегрузки и короткого замыкания цепи нагрузки			
Габариты	164 × 103,5 × 47 мм		189,27 × 127,2 × 54 мм	

Пример системы



Описание:

Системы малой мощности

Минимальный комплект оборудования

Режимы работы:

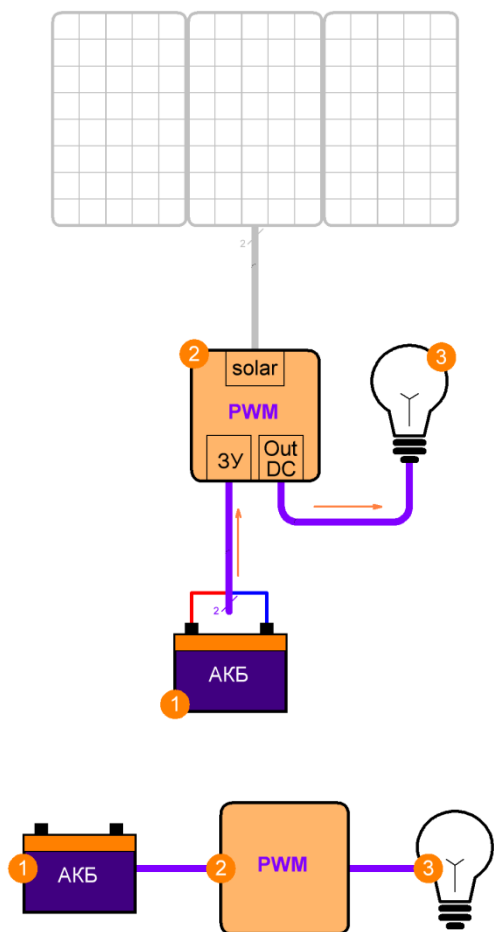
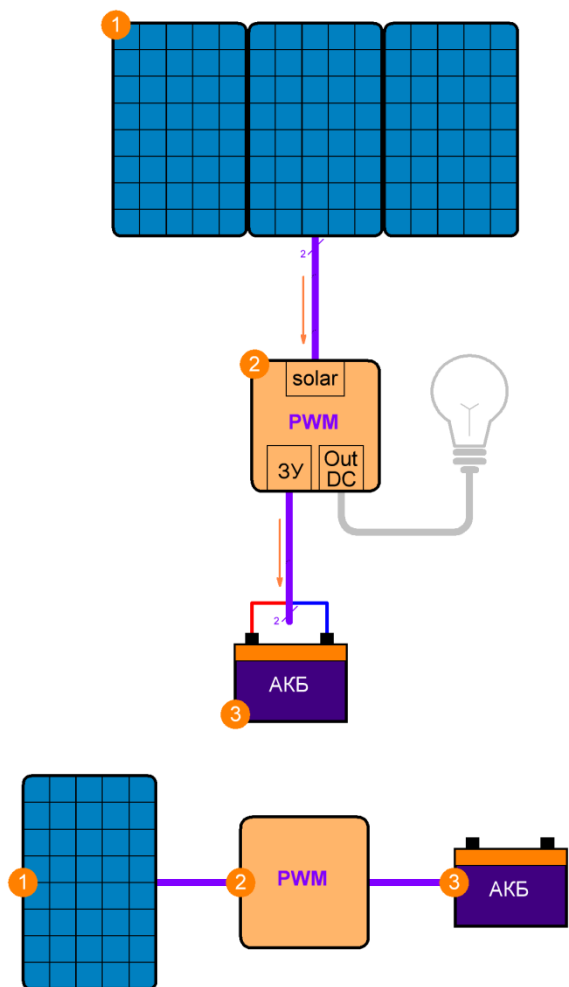
-Циклический

-Постоянный

Циклический режим работы

День

Ночь

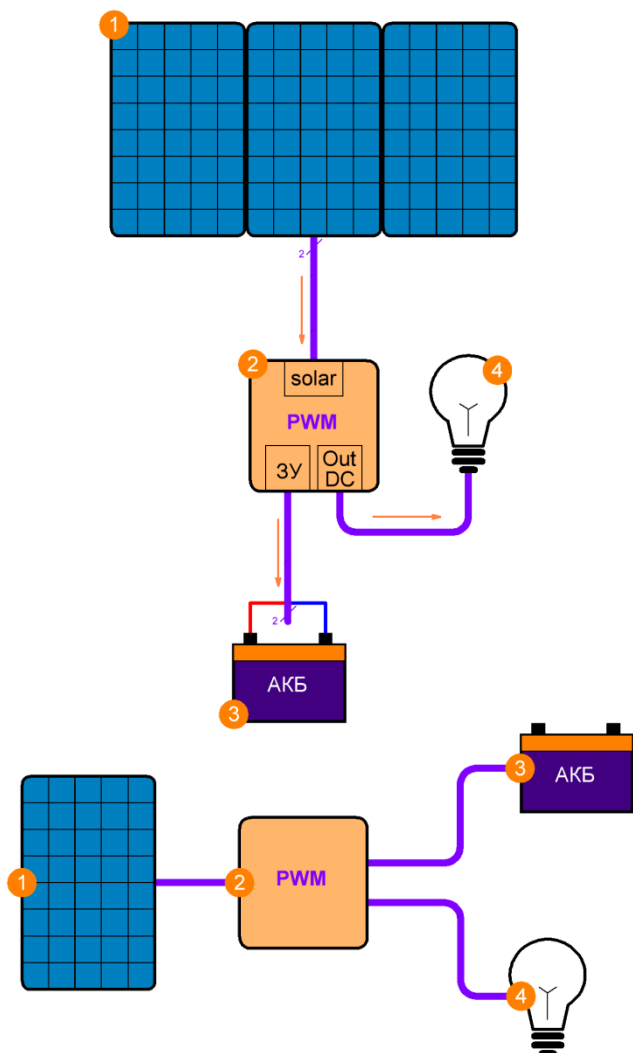


Энергия от солнечных **1** панелей
через контроллер **2** накапливается в
аккумуляторе **3**

Накопленная в аккумуляторе **1**
энергия отдается потребителям **3**

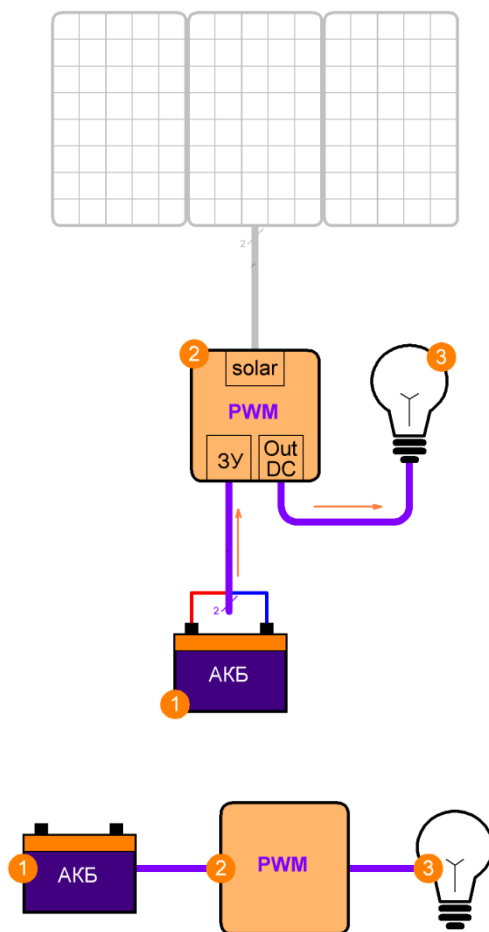
Постоянный режим работы

Энергии от солнца достаточно



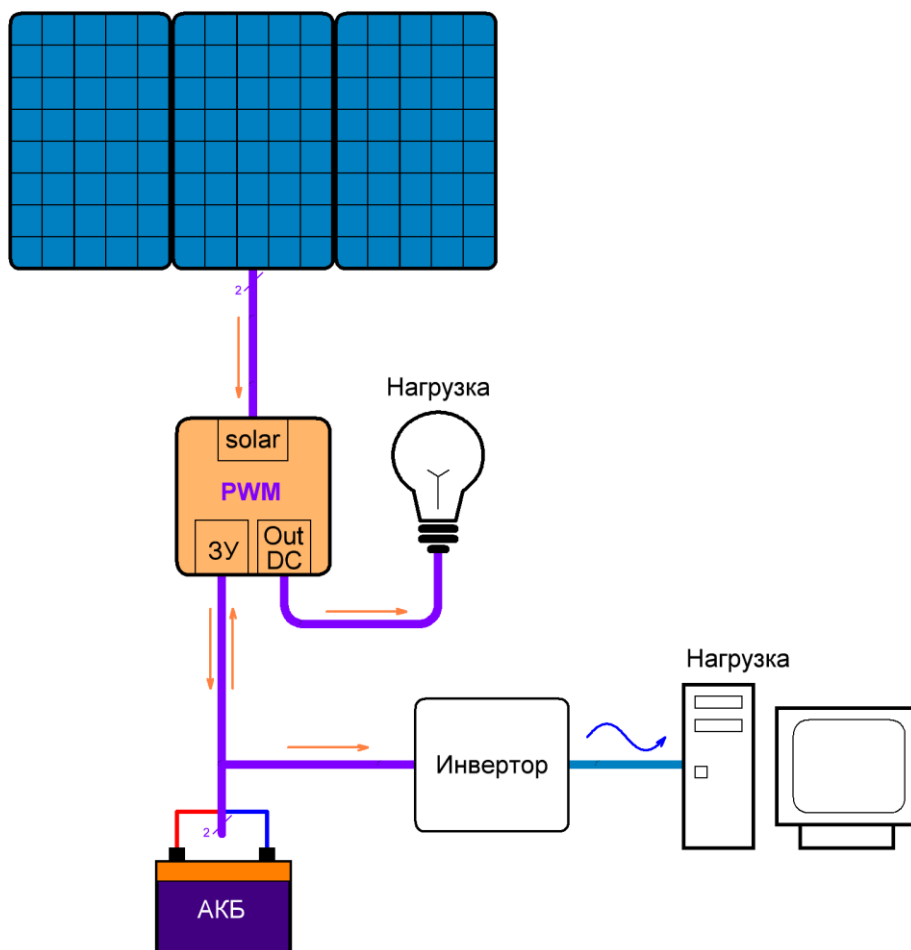
Энергия от солнечных панелей 1 через контроллер 2 накапливается в аккумуляторе 3. Параллельно энергия передается подключенным потребителям 4

Энергии от солнца недостаточно (облачно или ночь)



При отсутствии солнечной энергии потребители 3 питаются накопленной в аккумуляторе 1 энергией.

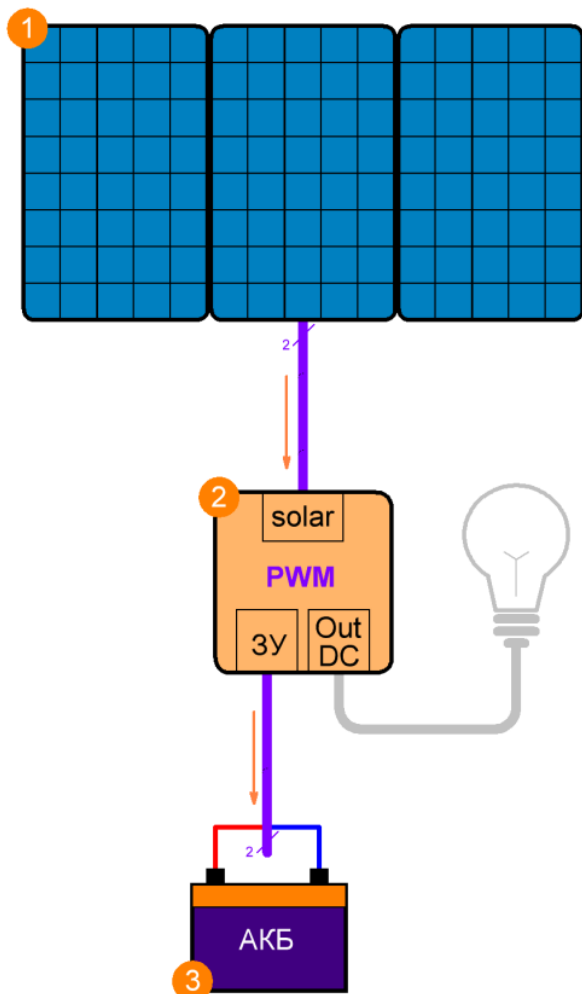
Модификация системы для потребителей переменного тока



В систему необходимо добавить инвертор, преобразующий постоянный ток от аккумуляторов в переменный 220В.

При подборе инвертора необходимо:

1. Согласовать напряжение на АКБ с входным напряжением на инверторе.
2. У инвертора должна быть функция защиты от глубокого разряда аккумулятора.
3. Мощность инвертора должна быть выше на 10-30% суммарной мощности подключаемых потребителей.

Комплектация системы**400 Вт**

- 1 Солнечная панель Delta SM 200-24 P – 2 шт.
- 2 Солнечный контроллер Delta PWM 2430 – 1 шт.
- 3 Аккумуляторная батарея Delta GEL 12-90 – 2 шт.
- 4 Дополнительное оборудование

800 Вт

- 1 Солнечная панель Delta SM 200-24 P – 4 шт.
- 2 Солнечный контроллер Delta PWM 2430 – 1 шт.
- 3 Аккумуляторная батарея Delta GEL 12-120 – 2 шт.
- 4 Дополнительное оборудование

1000 Вт

- 1 Солнечная панель Delta SM 250-24 P – 4 шт.
- 2 Солнечный контроллер Delta PWM 2440 – 1 шт.
- 3 Аккумуляторная батарея Delta GEL 12-200 – 2 шт.
- 4 Дополнительное оборудование

1500 Вт

- 1 Солнечная панель Delta SM 250-24 P – 6 шт.
- 2 Солнечный контроллер Delta PWM 2460 – 1 шт.
- 3 Аккумуляторная батарея Delta GEL 12-150 – 4 шт.
- 4 Дополнительное оборудование

В комплект дополнительного оборудования входят коннекторы определенного типа в необходимом количестве и кабель требуемого сечения в количестве 50м.